

Interruptores de seguridad de tipo 2, carcasa metálica **EUCHNER**

Tabla de selección para interruptores de seguridad TX con bloqueo y monitorización de bloqueo

Posibilidad de desbloqueo, frontal										
HE		Desbloqueo auxiliar en la parte frontal								
Posibilidad de desbloqueo, dorsal										
FE		Desbloqueo antipánico en la parte posterior								
Conexión										
		M	Rosca M20x1,5 para prensaestopas de cable							
		NPT $\frac{1}{2}$ "	Rosca $\frac{1}{2}$ " para prensaestopas de cable							
		BH10	Conector de 9 polos + PE							
		SR11	Conector de 11 polos + PE							
		M23 (RC18)	Conector de 18 polos + PE							
		M12	Conector 5 polos							
Elemento interruptor										
		2 NC \ominus / 1 NO + 1 NC o bien								
4 contactos		2 NC \ominus / 1 NO + 1 NO o bien								
		2 NC \ominus + 2 NC \ominus								

Desbloqueo manual		Conexión						Elemento interruptor	Con versión	Página
HE	FE	M	NPT $\frac{1}{2}$ "	BH10	SR11	M23 (RC18)	M12	4 contactos		
●		●	●					●		92
●				●		●		●		93
●		●						●		94
●					●	●		●		95
●	●	●						●	C1991/C2161	96
●	●					●		●	C1991	97
●							●	●	C2129	98

Interruptores de seguridad de tipo 2, carcasa metálica **EUCHNER**

Interruptor de seguridad TX con bloqueo y monitorización de bloqueo



- ▶ Desbloqueo auxiliar en la parte frontal
- ▶ Con contacto de monitorización de puerta
- ▶ Conector opcional



Dirección de ataque



Horizontal y vertical
Regulable en intervalos de 90°

Desbloqueo auxiliar

Sirve para desbloquear el dispositivo de bloqueo con la ayuda de una herramienta. Para asegurarlo frente a una manipulación, el dispositivo de desbloqueo auxiliar debe sellarse (por ejemplo, utilizando laca de sellado).

Tensión de servicio del solenoide

▶ CA/CC 24 V +10 %, -15 %

Indicador de función LED

El interruptor cuenta con un indicador de función (2 LED, rojo y verde). La tensión de LED corresponde a la tensión de servicio del solenoide.

Tipos de bloqueo

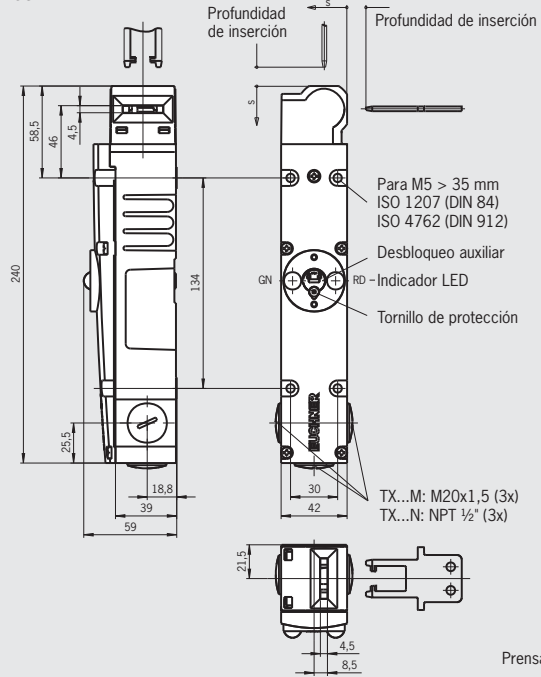
- TX1** Principio de bloqueo sin tensión, bloqueo mediante fuerza de resorte. Desbloqueo aplicando tensión en el electroimán.
- TX2** Principio de bloqueo con tensión, bloqueo aplicando tensión en el electroimán. Desbloqueo mediante fuerza de resorte.

Elementos interruptores (véase también la página 15)

- ▶ **ETX B** Contacto de conmutación de acción lenta 2 NC ⊖ / 1 NO + 1 NC (contacto de monitorización de puerta)
- ▶ **ETX C** Contacto de conmutación de acción lenta 2 NC ⊖ / 1 NO + 1 NO (contacto de monitorización de puerta)
- ▶ **ETX D** Contacto de conmutación de acción lenta 2 NC ⊕ + 2 NC ⊖ (contacto de monitorización de puerta)

Entrada de cable M20 x 1,5/entrada de cable NPT 1/2"

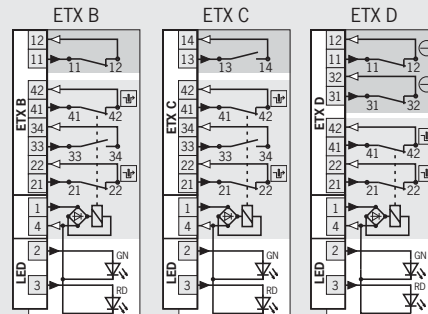
Plano de dimensiones



Pedido del actuador por separado (página 120)

Prensaestopas de cable en la página 132

Esquemas de conexiones Actuador introducido y bloqueado



□ Control del solenoide
■ Control de la puerta

Funciones de conmutación en los datos técnicos de la página 185

Tabla de pedido

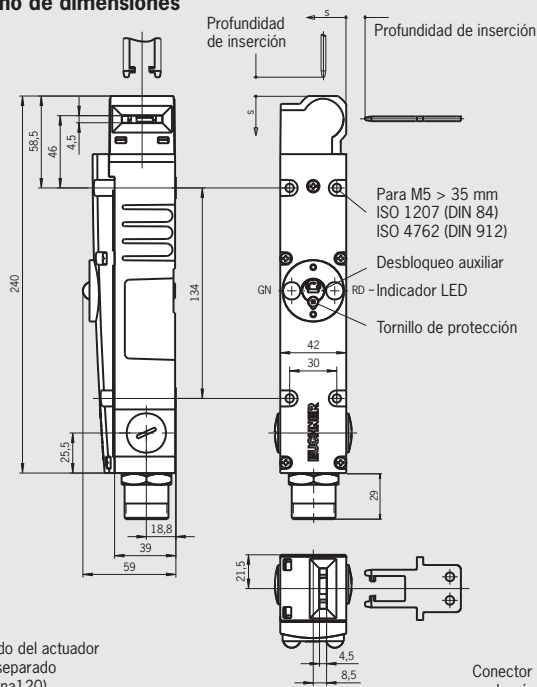
Serie	Conexión	Bloqueo	Elemento interruptor	Tensión de servicio del solenoide
				24 V CA/CC
TX	M Entrada de cable 3 x M20 x 1,5	1 Mecánico	ETX B 2 NC ⊕ / 1 NO + 1 NC	082921 TX1B-A024M
			ETX C 2 NC ⊕ / 1 NO + 1 NO	082922 TX1C-A024M
		2 Eléctrico	ETX D 2 NC ⊕ + 2 NC ⊖	095025 TX1D-A024MC2081
			ETX B 2 NC ⊕ / 1 NO + 1 NC	082927 TX2B-A024M
	1 Mecánico	ETX C 2 NC ⊕ / 1 NO + 1 NO	082928 TX2C-A024M	
		ETX D 2 NC ⊕ + 2 NC ⊖	095026 TX2D-A024MC2081	
N Entrada de cable 3 x NPT 1/2"	1 Mecánico	ETX B 2 NC ⊕ / 1 NO + 1 NC	082944 TX1B-A024N	
		ETX C 2 NC ⊕ / 1 NO + 1 NO	082945 TX1C-A024N	
	2 Eléctrico	ETX B 2 NC ⊖ / 1 NO + 1 NC	082946 TX2B-A024N	
		ETX C 2 NC ⊕ / 1 NO + 1 NO	082947 TX2C-A024N	

Interruptores de seguridad de tipo 2, carcasa metálica **EUCHNER**



Conector BH10 9 polos + PE

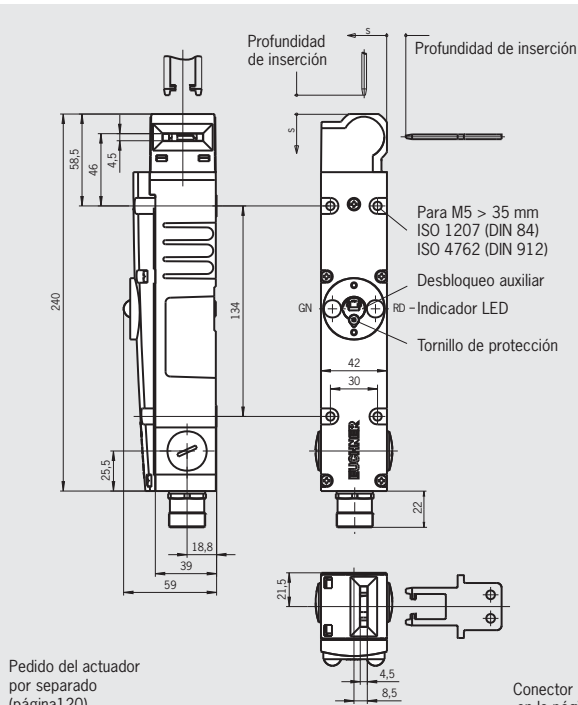
Plano de dimensiones



Pedido del actuador por separado (página 120)

Conector hembra en la página 131

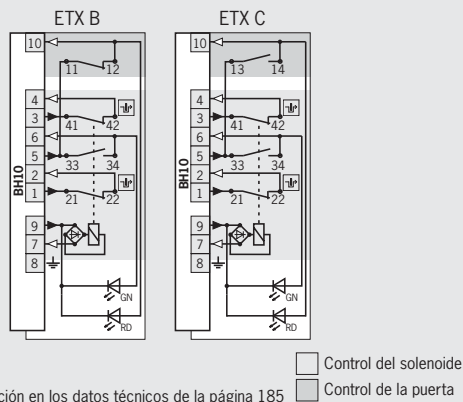
Conector M23 (RC18) 18 polos + PE



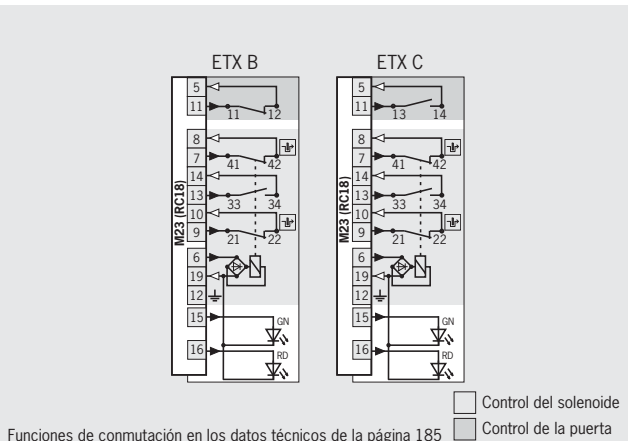
Pedido del actuador por separado (página 120)

Conector hembra en la página 129

Esquemas de conexiones Actuador introducido y bloqueado



Funciones de conmutación en los datos técnicos de la página 185



Funciones de conmutación en los datos técnicos de la página 185

Tabla de pedido

Serie	Conexión	Bloqueo	Elemento interruptor	Tensión de servicio del solenoide
				24 V CA/CC
TX	Conector BH10	1 Mecánico	ETX B 2 NC $\overline{+}$ / 1 NO + 1 NC	085380 TX1B-A024BH10
		2 Eléctrico	ETX B 2 NC $\overline{+}$ / 1 NO + 1 NC	085381 TX2B-A024BH10
	Conector M23 (RC18)	1 Mecánico	ETX B 2 NC $\overline{+}$ / 1 NO + 1 NC	082933 TX1B-A024RC18
			ETX C 2 NC $\overline{+}$ / 1 NO + 1 NO	082934 TX1C-A024RC18
		2 Eléctrico	ETX B 2 NC $\overline{+}$ / 1 NO + 1 NC	082939 TX2B-A024RC18
			ETX C 2 NC $\overline{+}$ / 1 NO + 1 NO	082940 TX2C-A024RC18

Interruptores de seguridad de tipo 2, carcasa metálica **EUCHNER**

Interruptor de seguridad TX con bloqueo y monitorización de bloqueo



- ▶ Desbloqueo auxiliar en la parte frontal
- ▶ Posibilidad de desbloqueo bajo carga
- ▶ Con contacto de monitorización de puerta
- ▶ Conector opcional



Dirección de ataque

Horizontal y vertical
Regulable en intervalos de 90°

Desbloqueo auxiliar

Sirve para desbloquear el dispositivo de bloqueo con la ayuda de una herramienta. Para asegurarlo frente a una manipulación, el dispositivo de desbloqueo auxiliar debe sellarse (por ejemplo, utilizando laca de sellado).

Tensión de servicio del solenoide

▶ CA/CC 24 V +10 %, -15 %

Indicador de función LED

El interruptor cuenta con un indicador de función (2 LED, rojo y verde). La tensión de LED corresponde a la tensión de servicio del solenoide.

Tipos de bloqueo

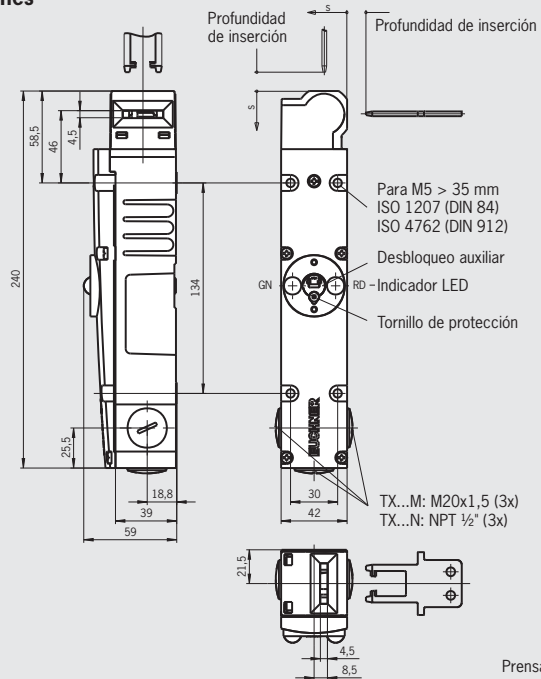
TX3 Principio de bloqueo sin tensión, bloqueo mediante fuerza de resorte. Desbloqueo aplicando tensión en el electroimán. Posibilidad de desbloqueo bajo carga.

Elementos interruptores (véase también la página 15)

- ▶ **ETX B** Contacto de conmutación de acción lenta 2 NC ⊖ / 1 NO + 1 NC (contacto de monitorización de puerta)
- ▶ **ETX C** Contacto de conmutación de acción lenta 2 NC ⊖ / 1 NO + 1 NO (contacto de monitorización de puerta)

Entrada de cable M20 x 1,5/entrada de cable NPT 1/2"

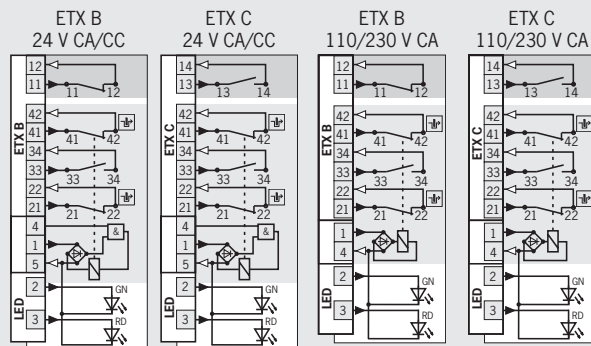
Plano de dimensiones



Pedido del actuador por separado (página 120)

Prensaestopas de cable en la página 94 132

Esquemas de conexiones Actuador introducido y bloqueado



Funciones de conmutación en los datos técnicos de la página 185

Tabla de pedido

Serie	Conexión	Bloqueo	Elemento interruptor	Tensión de servicio del solenoide
				24 V CA/CC
TX	M Entrada de cable 3 x M20 x 1,5	3 Mecánico	ETX B 2 NC ⊖ / 1 NO + 1 NC	082952 TX3B-A024M
			ETX C 2 NC ⊖ / 1 NO + 1 NO	082953 TX3C-A024M

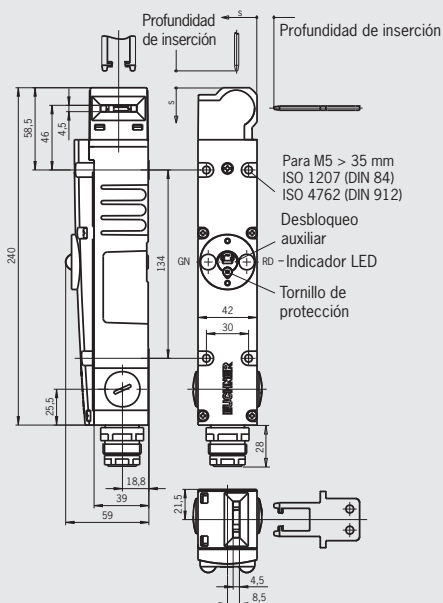
Interruptores de seguridad de tipo 2, carcasa metálica **EUCHNER**



Conector SR11
11 polos + PE

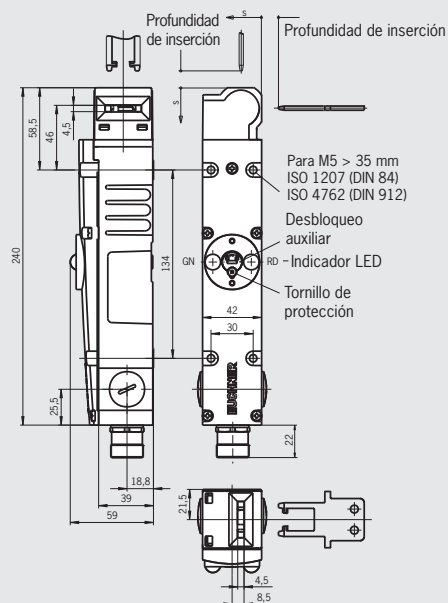
Conector M23 (RC18)
18 polos + PE

Plano de dimensiones



Pedido del actuador por separado (página 120)

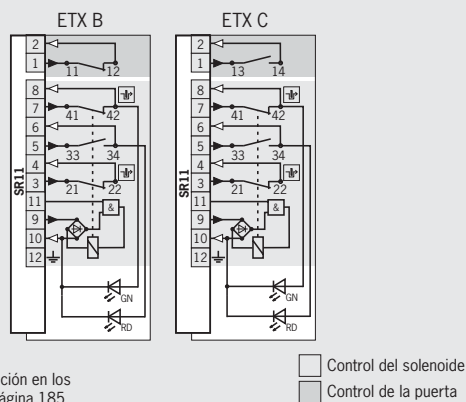
Conector hembra en la página 128



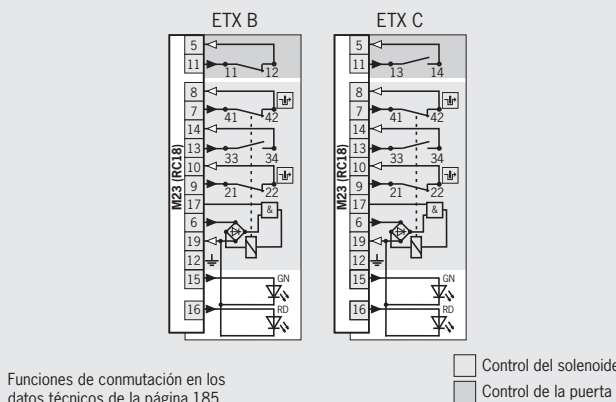
Pedido del actuador por separado (página 120)

Conector hembra en la página 129

Esquemas de conexiones Actuador introducido y bloqueado



Funciones de conmutación en los datos técnicos de la página 185



Funciones de conmutación en los datos técnicos de la página 185

Tabla de pedido

Serie	Conexión	Bloqueo	Elemento interruptor	Tensión de servicio del solenoide
				24 V CA/CC
TX	Conector SR11	3 Mecánico	ETX B 2 NC / 1 NO + 1 NC	-
			ETX C 2 NC / 1 NO + 1 NO	085396 TX3C-A024SR11
	Conector M23 (RC18)	3 Mecánico	ETX B 2 NC / 1 NO + 1 NC	082964 TX3B-A024RC18
			ETX C 2 NC / 1 NO + 1 NO	082965 TX3C-A024RC18

Datos técnicos en la página 163

Interruptores de seguridad de tipo 2, carcasa metálica **EUCHNER**

Interruptor de seguridad TX con bloqueo y monitorización de bloqueo



- ▶ Desbloqueo antipánico en la parte posterior
- ▶ Posibilidad de desbloqueo bajo carga (solo en la versión TX3)
- ▶ Con contacto de monitorización de puerta
- ▶ Conector opcional



Dirección de ataque



Horizontal y vertical
Regulable en intervalos de 90°

Desbloqueo antipánico

Sirve para desbloquear el dispositivo de bloqueo desde la zona de peligro sin la ayuda de una herramienta en caso de peligro. Con indicación de posiciones Conectado/Desconectado.

Tensión de servicio del solenoide

▶ CA/CC 24 V +10 %, -15 %

Indicador de función LED

El interruptor cuenta con un indicador de función (2 LED, rojo y verde). La tensión de LED corresponde a la tensión de servicio del solenoide.

Tipos de bloqueo

- TX1** Principio de bloqueo sin tensión, bloqueo mediante fuerza de resorte. Desbloqueo aplicando tensión en el electroimán.
- TX3** Principio de bloqueo sin tensión, bloqueo mediante fuerza de resorte. Desbloqueo aplicando tensión en el electroimán. Posibilidad de desbloqueo bajo carga.

Elementos interruptores (véase también la página 15)

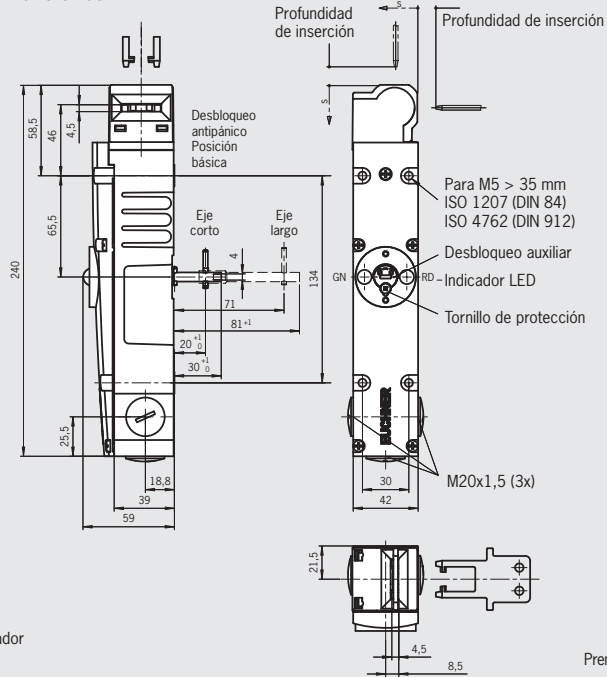
- ▶ **ETX B** Contacto de conmutación de acción lenta 2 NC \ominus / 1 NO + 1 NC (contacto de monitorización de puerta)
- ▶ **ETX C** Contacto de conmutación de acción lenta 2 NC \ominus / 1 NO + 1 NO (contacto de monitorización de puerta)
- ▶ **ETX D** Contacto de conmutación de acción lenta 2 NC \ominus + 2 NC \ominus (contacto de monitorización de puerta)

Tabla de pedido

Serie	Conexión	Bloqueo	Elemento interruptor	Versión	Tensión de servicio del solenoide
					24 V CA/CC
TX	M Entrada de cable 3 x M20 x 1,5	1 Mecánico	ETX C 2 NC \ominus / 1 NO + 1 NO	C2161 Eje largo	099489 TX1C-A024MC2161
			ETX D 2 NC \ominus + 2 NC \ominus	C1991 Eje corto	096173 TX1D-A024MC1991
		3 Mecánico	ETX B 2 NC \ominus / 1 NO + 1 NC	C1991 Eje corto	085391 TX3B-A024MC1991
			ETX C 2 NC \ominus / 1 NO + 1 NO	C1991 Eje corto	093118 TX3C-A024MC1991
				C2161 Eje largo	098946 TX3C-A024MC2161

Entrada de cable M20 x 1,5

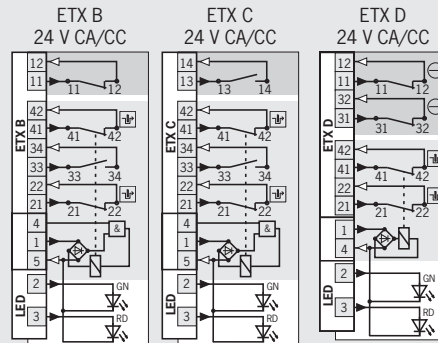
Plano de dimensiones



Pedido del actuador por separado (página 120)

Prensaestopas de cable en la página 96 132

Esquemas de conexiones Actuador introducido y bloqueado



Funciones de conmutación en los datos técnicos de la página 185

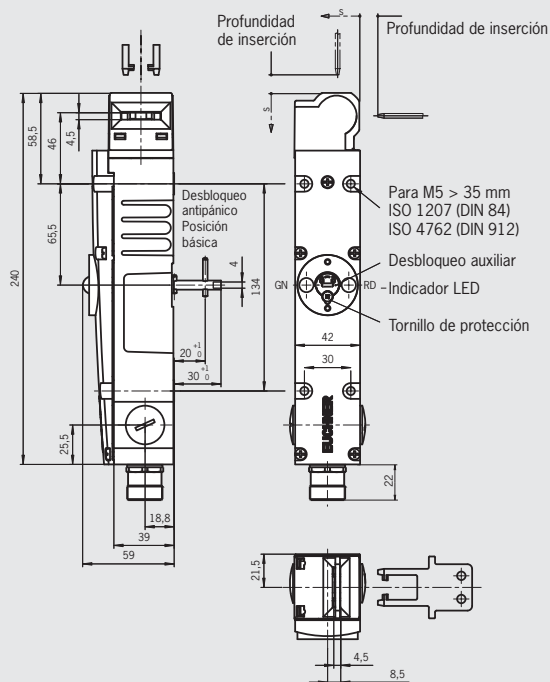
□ Control del solenoide
■ Control de la puerta

Interruptores de seguridad de tipo 2, carcasa metálica **EUCHNER**



Conector M23 (RC18)
18 polos + PE

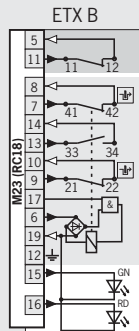
Plano de dimensiones



Pedido del actuador por separado (página 120)

Conector hembra en la página 129

Esquemas de conexiones Actuador introducido y bloqueado



Funciones de conmutación en los datos técnicos de la página 185

Control del solenoide
 Control de la puerta

Tabla de pedido

Serie	Conexión	Bloqueo	Elemento interruptor	Versión	Tensión de servicio del solenoide
					24 V CA/CC
TX	Conector M23 (RC18)	3 Mecánico	ETX B 2 NC / 1 NO + 1 NC	C1991 Eje corto	093559 TX3B-A024RC18C1991

Datos técnicos en la página 163

Interruptores de seguridad de tipo 2, carcasa metálica **EUCHNER**

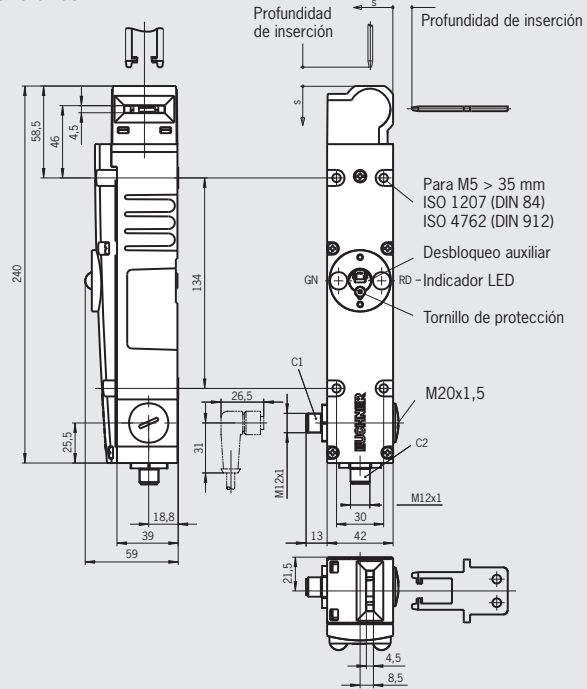
Interruptor de seguridad TX con bloqueo y monitorización de bloqueo



- ▶ Desbloqueo auxiliar en la parte frontal
- ▶ Con contacto de monitorización de puerta
- ▶ Conectores individuales para control del solenoide y control de la puerta con tensión de servicio del solenoide
- ▶ Para la conexión directa a entradas/salidas PROFIsafe

Conector M12
2 conectores, 5 polos

Plano de dimensiones



Pedido del actuador por separado (página 120)

Conector hembra en la página 126

Dirección de ataque



Horizontal y vertical
Regulable en intervalos de 90°

Desbloqueo auxiliar

Sirve para desbloquear el dispositivo de bloqueo con la ayuda de una herramienta. Para asegurarlo frente a una manipulación, el dispositivo de desbloqueo auxiliar debe sellarse (por ejemplo, utilizando laca de sellado).

Tensión de servicio del solenoide

- ▶ CA/CC 24 V +10 %, -15 %

Indicador de función LED

El interruptor cuenta con un indicador de función (2 LED, rojo y verde). La tensión de LED corresponde a la tensión de servicio del solenoide.

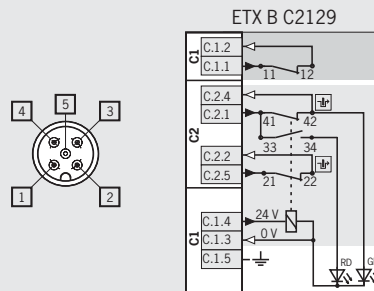
Tipos de bloqueo

TX1 Principio de bloqueo sin tensión, bloqueo mediante fuerza de resorte. Desbloqueo aplicando tensión en el electroimán.

Elementos interruptores (véase también la página 15)

- ▶ **ETX B** Contacto de conmutación de acción lenta
2 NC \ominus / 1 NO + 1 NC (contacto de monitorización de puerta)

Esquemas de conexiones Actuador introducido y bloqueado



Funciones de conmutación en los datos técnicos de la página 185

Tabla de pedido

Serie	Conexión	Bloqueo	Elemento interruptor	Versión	Tensión de servicio del solenoide
					24 V CA/CC
TX	Conector 2 x M12	1 Mecánico	ETX B 2 NC \ominus / 1 NO + 1 NC	C2129	097623 TX1B-A024MC2129